



EQUIPA TU CENTRO FRENTE AL COVID-19

CATÁLOGO PRODUCTOS, EQUIPOS Y SISTEMAS DE SEGURIDAD PARA ESTÉTICAS Y PELUQUERÍAS

Protege tu salud, la de tus empleados y clientes



En breve tendremos que reanudar nuestra vida personal y profesional bajo medidas estrictas de seguridad e higiene. Equiparnos con sistemas que cuiden nuestra salud, la de nuestros empleados y clientes.

Por ello ponemos a disposición de centros de estética y peluquerías. Desechables, equipos de protección personal, productos de desinfección, higiene y asepsia. Además de mamparas de metacrilato.

Hemos preparado protocolos de seguridad para la reapertura de los centros.



PRODUCTOS Y EQUIPOS

DESECHABLES - CONSUMIBLES PRODUCTO

GORROS
MASCARILLA FFP2 NR
MASCARILLA QUIRURGICA
PEUCOS
GEL HIDROALCOHOLICO
ANTISEPTICO
DESINFECTANTE
BACTEICIDA-FUNGICIDA-VIRUCIDA

PROTECCION LABORAL

GORROS
MASCARILLA FFP2 NR
MASCARILLA FFP2 R
GUANTES NITRILO
PANTALLA PROTECTORA

TARIFA DISTANCIA SOCIAL

MAMPARA SOBREMESA
MAMPARA TECHO + CABLE ACERO
SEPARADOR PUESTO TRABAJO

TARIFA EQUIPAMIENTO Y PRODUCTO

HIGIENE/DESINFECCION
DETERGENTE ENZIMATICO
GLUTAMINA
EQUIPO LIMPIEZA ULTRASONIDOS
ESTERILIZADOR BOLAS DE QUARZO
ESTERILIZADOR UV OBJETOS PLASTICO
CALENTADOR DE TOALLAS HASTA 70°
IR ULTRASONIC CLEANSER
IR STEAM STERILIZER-AUTOCLAVE CLASE B
BOLSAS
TERMOSELLADORA-Sin impresora
IR OZONE AIR PURIFIER (SWITCHED)
IR UV AIR STERELIZER



Tipos de Mascarillas y protección



Tipos de Mascarillas y protección

FFP1
Sin Válvula de exhalación



PARA NO CONTAGIARSE
Protección de quien la lleva
frente a organismos infecciosos



PARA NO CONTAGIAR
Evita la emisión
de organismos infecciosos



Equipo de protección pero con filtración mínima.
No protege frente a organismos infecciosos.
Limita la propagación del contagio.

FFP2
Sin Válvula de exhalación



Protege y limita la propagación de contagio.

FFP3
Con Válvula de exhalación



Protege pero no limita del contagio

FFP2
Con Válvula de exhalación



Protege pero no limita del contagio

Máscarilla quirúrgica
Desechable



No es un equipo de protección.
No protege pero limita la propagación del contagio.

Máscarilla higiénica
Desechable



No es un equipo de protección.
No protege pero limita la propagación del contagio.
No sujeto a norma, no testada

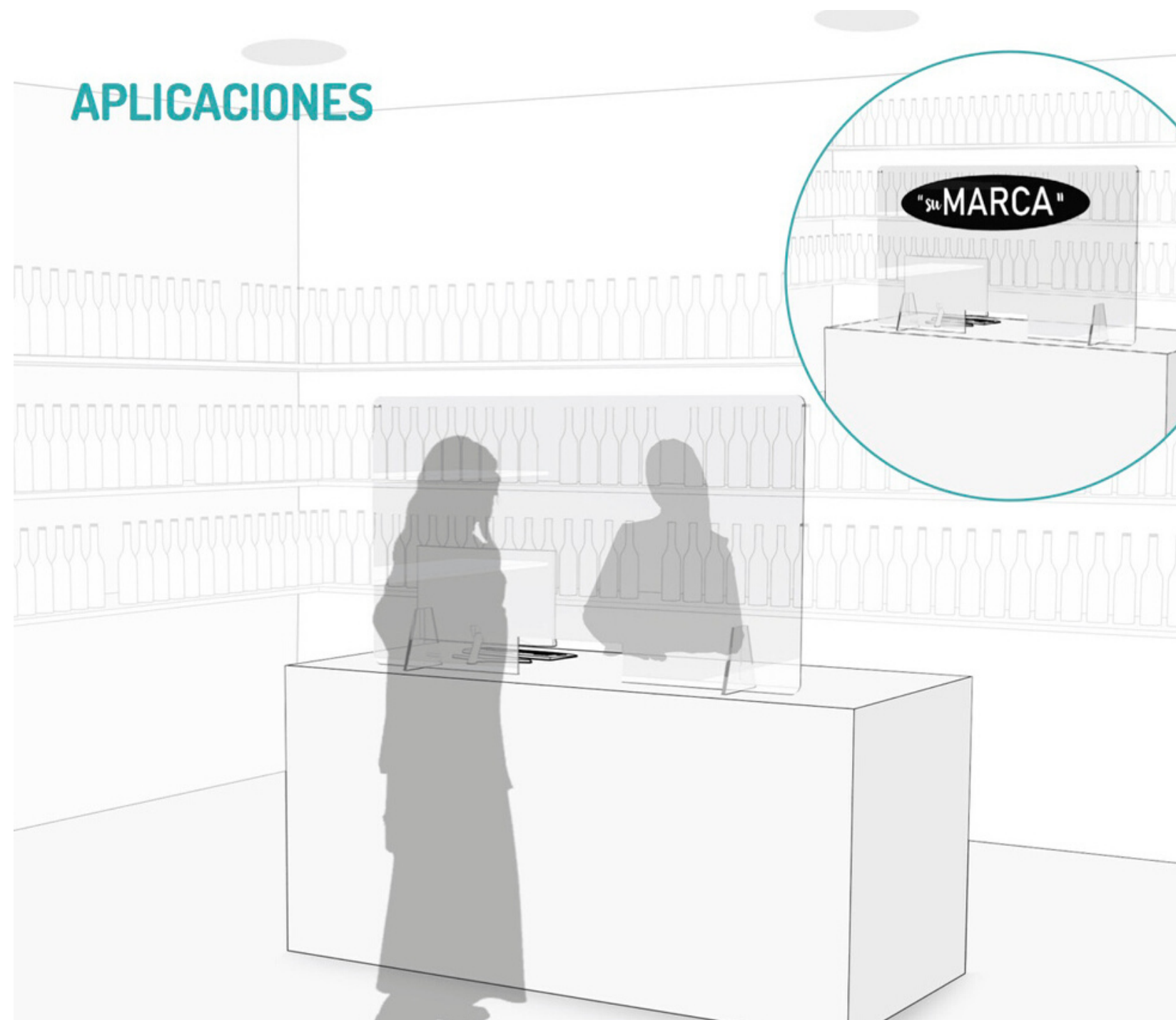
DISPENSADORES GEL HIDROALCOHÓLICO



- Dispensación manual, accionando el pulsador visible.
- Fabricado en plástico ABS antiestático.
- Formato bolsa. Capacidad: 750ml.
- Ranura frontal para la visualización del contenido.
- Compatible exclusivamente con nuestra bolsa de gel.
- Sistema de cerradura con llave CLAR.
- Se vende en caja de de 3 unidades más 6 recambios de gel hidroalcohólico de 750ml.



MAMPARAS DE PROTECCIÓN



Cuida la salud de tus empleados, ayudando a preservar la distancia personal en el lugar de trabajo. Tus clientes percibirán el cuidado de la empresa hacia sus integrantes y el consumidor. Además son una nueva oportunidad para potenciar la imagen de marca en el punto de venta.

Se puede personalizar tanto con el logo de IR group como el logo de tu empresa.

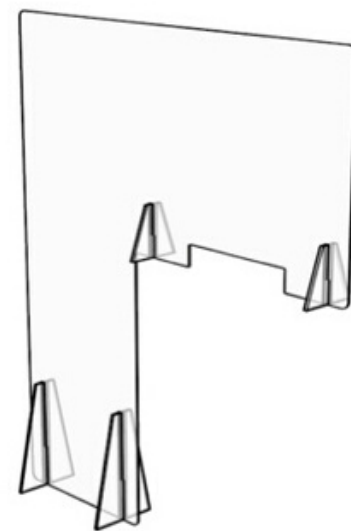
Características:

- Metacrilato varios grosores a elegir
- Fácil de limpiar
- Material impermeable.
- Dimensiones personalizables
- Fácil de montar, sin ensambles ni adhesivos
- Aperturas para compartir cobros

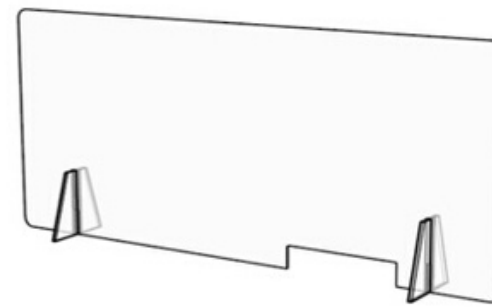
PANELES DE PROTECCIÓN

DIMENSIONES PERSONALIZABLES

FÁCIL MONTAJE



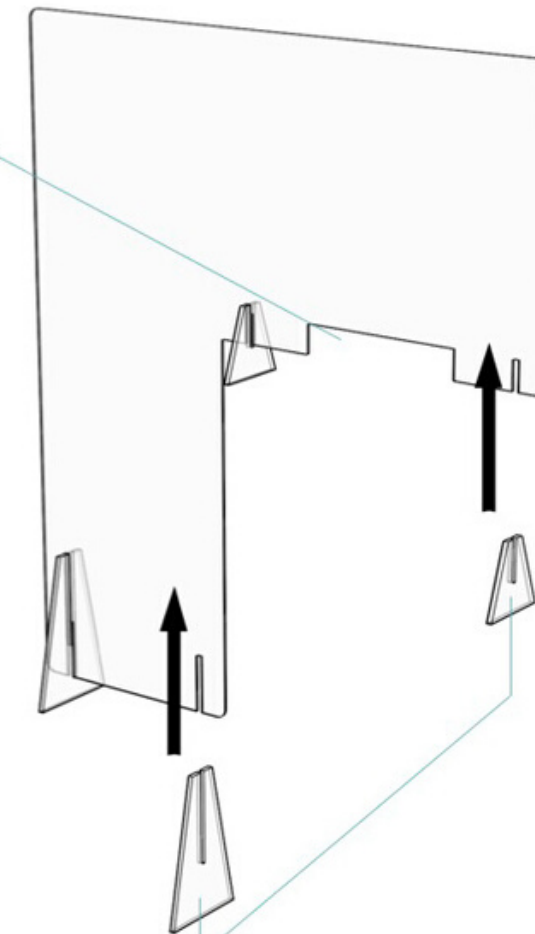
1. Pantalla **protección lateral** para oficinas y talleres.



2. Pantalla **protección frontal** para oficinas y talleres.

3. Otras opciones. (cara al público)

Apertura para compartir documentos/efectuar cobros.



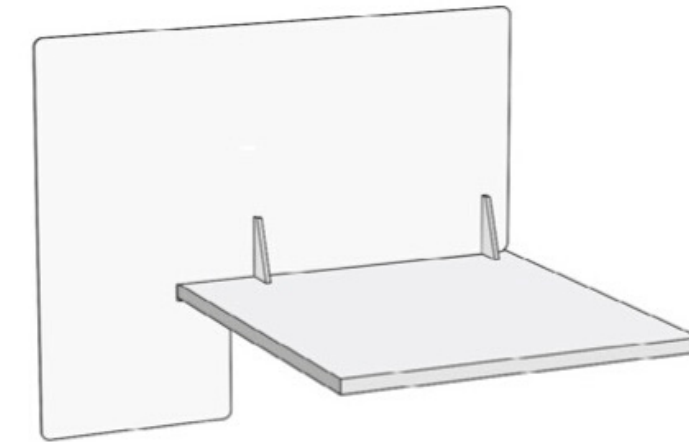
Sin ensamblajes ni adhesivos.

APLICACIÓN

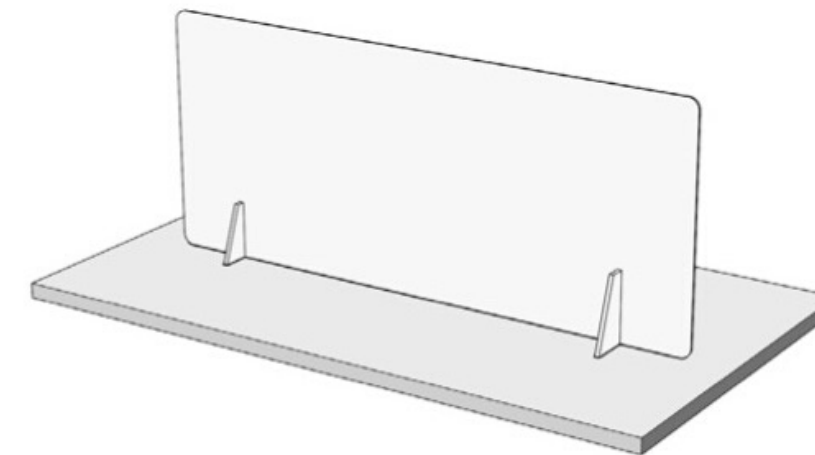
PANELES DE PROTECCIÓN

PUESTO DE TRABAJO

OFICINAS/DESPACHOS/TALLERES



Opción separación lateral



Opción separación frontal



IR OZONE AIR PURIFIER EQUIPO ESTERILIZACIÓN OZONO



Desinfección del centro de trabajo

IR Ozone Air Purifier, purifica el aire en centros de belleza, peluquerías y comercios por el que pasan al día un razonable número de personas. También actúa sobre las superficies y tejidos. Además, el ozono consigue depurar los conductos de ventilación.

Características Técnicas

Ozono	10 G/h
Potencia	90W
Placa ozono	2 placas
Material	304 Acero inoxidable
Dimensión	90x110mm
Volumen de aire	Max. 70 m3/h
Temporizador	Hasta 3 horas Modo continuo
Dimensión	200x135x175mm
Peso	2.5kg
Voltaje	220-240V, 50/60Hz

Ventajas

- Los tratamientos con ozono renuevan y oxigenan el aire en espacios cerrados, eliminando olores, y todo tipo de agentes nocivos.
- Al tratarse de un gas, es capaz de llegar a cualquier área.
- Reduce esfuerzos y tiempo en la limpieza y desinfección de determinadas superficies como tapicerías y tejidos, y en lugares de difícil acceso con otros medios.
- Es respetuoso con el medio ambiente.
- Equipo con escaso mantenimiento

IR UV AIR STERILIZER EQUIPO ESTERILIZADOR LUZ ULTRAVIOLETA

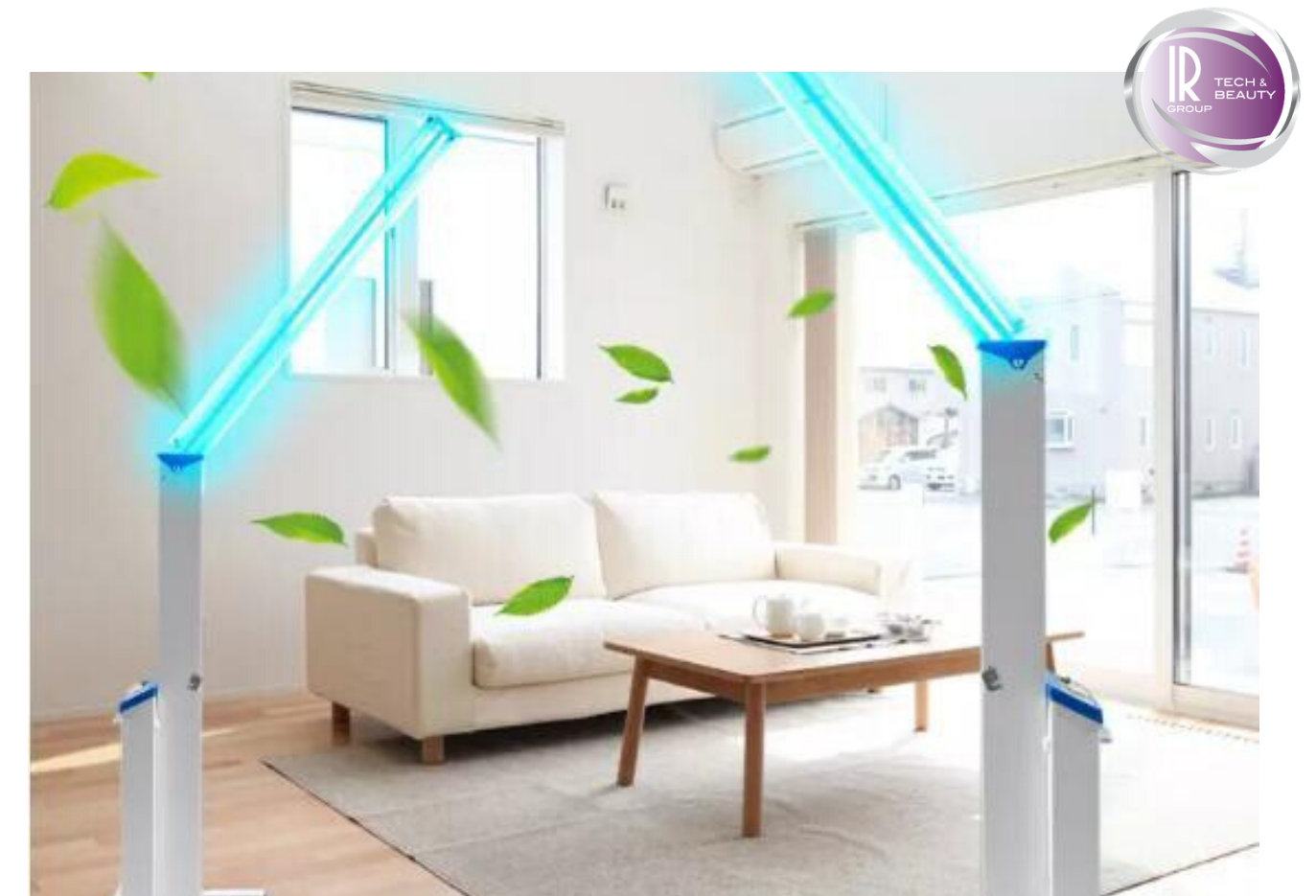
Esterilización por luz UV

La gran diferencia de la desinfección de superficies usando luz ultravioleta en comparación con otros métodos químicos, es que la luz UV proporciona una inactivación rápida y eficiente de los microorganismos mediante un proceso físico.

Los sistemas portátiles que permiten actuaciones rápidas se han convertido en herramientas importantes en entornos donde el control de infecciones es de suma importancia como centros de estética y peluquerías. Permite actuar de forma segura para realizar la desinfección rápida de todas las superficies duras y suaves de cualquier entorno.

Características Técnicas

Longitud de onda	253.7nm
Fuente de luz	Tubo de cuarzo
Potencia	30W x tubo
Número de tubos	2 tubos
Iluminación	100uW/cm2
Material	Acero inoxidable
Rango de tiempo	0-60 minutos
Voltaje	220-240V, 50/60Hz



IR STEAM STERILIZER



Autoclave clase B

Esterilizador automático y programación inteligente de alta presión, toma el vapor como medio de esterilización de forma rápida y segura.

Elimina todo el aire del interior de la cámara mediante una bomba de vacío.

Esteriliza todo tipo de objetos, materiales porosos, materiales embolsados, textiles e instrumental.

Características Técnicas

Clase	Clase B
Material	Todos, embolsados
Potencia	2200W
Volumen	18L
Presión	0.22Mpa
Dimensión interno	250(diámetro)x370
Temperatura	121-134°C
Dimensión	380x290x280mm
Programación	Inteligente
Peso	52kg
Voltaje	220-240V, 50/60Hz



IR ULTRASONIC CLEANSER



IR ULTRASONIC CLEANSER



Características Técnicas

La limpieza con los aparatos de limpieza por ultrasonidos es una alternativa ideal al "trabajo a mano" con detergentes agresivos.

La limpieza con los baños por ultrasonidos garantiza la limpieza más a fondo y cuidadosa de materiales y objetos de todo tipo. El efecto de los aparatos de limpieza por ultrasonidos se consigue mediante vibraciones de alta frecuencia en el agua. Se eliminan hasta las partículas más pequeñas, también en lugares de difícil acceso.

IR Ultrasonic Cleanse realiza una limpieza exhaustiva en pocos minutos.

Equipo	Ultrasonido
Potencia Ultrasonido	240W
Dimensión interna	300x240x150mm
Capacidad	10L
Frecuencia	40kHz
Temporizador	1-99min
Rango temperatura	0-80°C
Potencia calor	200W
Dimensión	380x290x280mm
Temporizador	Manual
Voltaje	220-240V, 50/60Hz



EQUIPA TU CENTRO FRENTE AL COVID-19

TARIFA PRODUCTOS, EQUIPOS Y SISTEMAS DE SEGURIDAD PARA ESTÉTICAS Y PELUQUERÍAS

Protege tu salud, la de tus empleados y clientes



DESECHABLES - CONSUMIBLES PRODUCTO



GORROS DESECHABLES. 100 uds6,63€



DISPENSADOR MANUAL GEL HIDROALCOHÓLICO 750ml. 3uds.
+ BOLSAS GEL HIDROALCOHÓLICO PARA DISPENSADOR MANUAL
750ml. 6 uds.....110,00€



MASCARILLA FFP2 NR. 1 ud.....4,95€



DELANTAL DE POLIETILENO. 84X110CM. 100 UDS.....23,50€



MASCARILLA QUIRURGICA. 50 uds.....39,50€



PEUCOS DESECHABLES POLIPROPILENO. UNICA. 40 UDS.....9,95 €



KIMONO CLIENTE.10 uds



PEUCOS DESECHABLES POLIETILENO. UNICA. 40 UDS.....7,50 €



GEL HIDROALCOHOLICO 500ml. 1 ud.....6,20€



CUBRECAMILLAS TNT EVASE INDIVIDUAL. AJUSTABLE. 90X220CM. 50 UDS.....71,00€



TOALLAS DESECHABLES. 100UDS.....18,95€

PROTECCIÓN LABORAL & ESTERILIZACIÓN HERRAMIENTAS



PANTALLA PROTECTORA CON BANDA SUJECIÓN. 1ud.. 8,95 €



PANTALLA PROTECTORA . 1 ud..... 11,95 €



DESINFECTANTE BACTERICIDA Y FUNGICIDA 750ML 1 ud.7,60 €



DESINFECTANTE BACTERICIDA Y FUNGICIDA 5 L. 1ud. 32,50 €



CALENTADOR DE TOALLAS HASTA 70° 16 litros 1ud. 175,00 €



MINI ESTERILIZADOR UV LED COMPACTO 705ML. 1 UD..... 55,95 €



EQUIPO LIMPIEZA ULTRASONIDOS 1,2 LITROS. 1UD. 169,00 €



ESTERILIZADOR BOLITAS DE QUARZO PEQUEÑO 500GR. 1 ud.....92,36 €

RECAMBIO BOLITAS DE QUARZO 1 ud.....7,80 €



ESTERILIZADOR UV OBJETOS PLASTICO 40X24X21. 1ud..... 61,00 €

ESTERILIZACIÓN MATERIAL Y CENTRO DE TRABAJO



IR ULTRASONIC CLEANSER. 10 L. 1 UD.....750€



IR UV AIR STERELIZER 253,7 nm. 1 UD..... 850,00 €



IR STEAM STERILIZER AUTOCLAVE CLASE B. 18L.....2.590,00€



IR OZONE AIR PURIFIER 10g/h. 1 UD..... 340,00 €



TERMOSELLADORA SIN IMPRESORA 1 UD..... 490,00 €